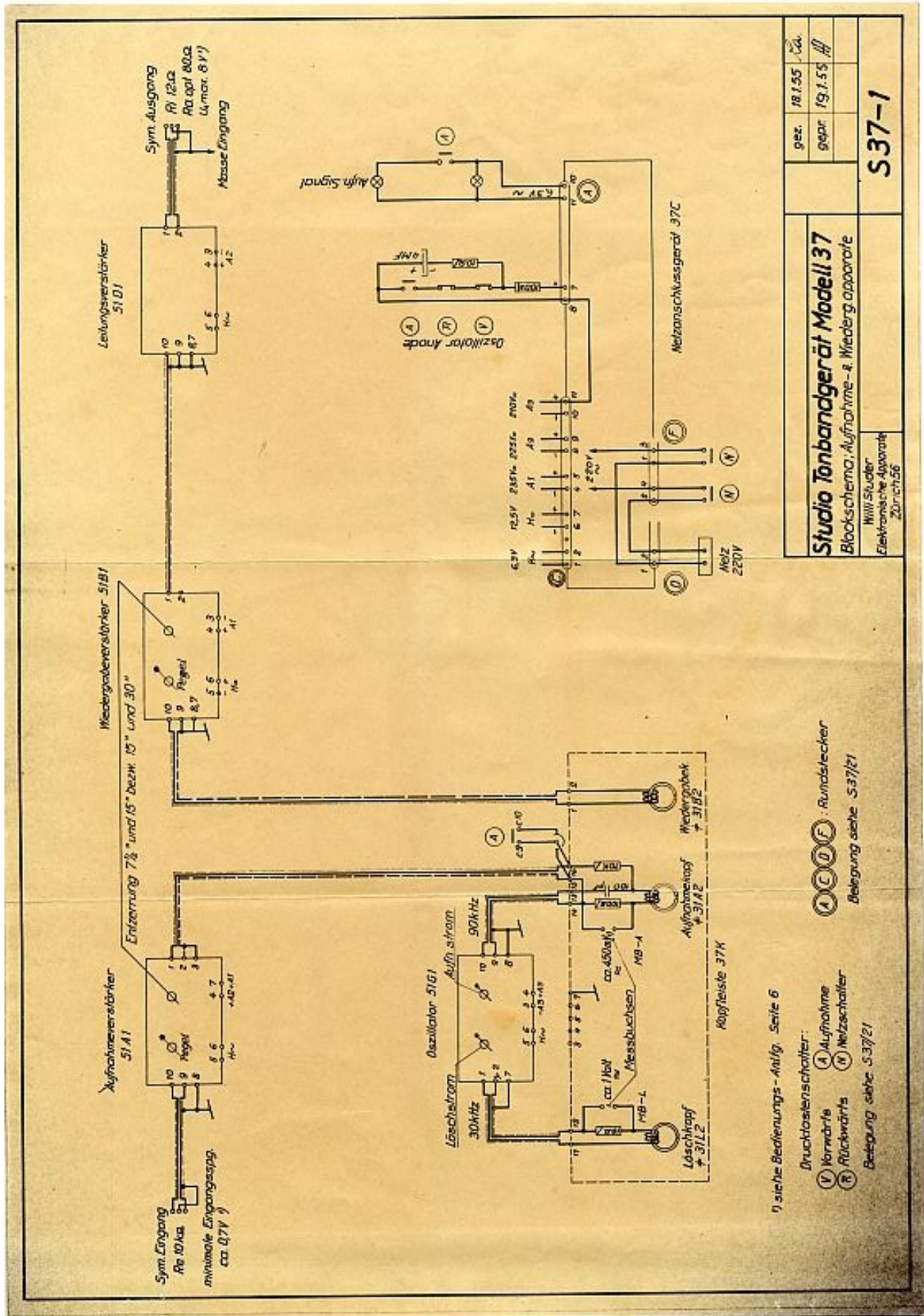


# Schaltplan für die STUDER A37

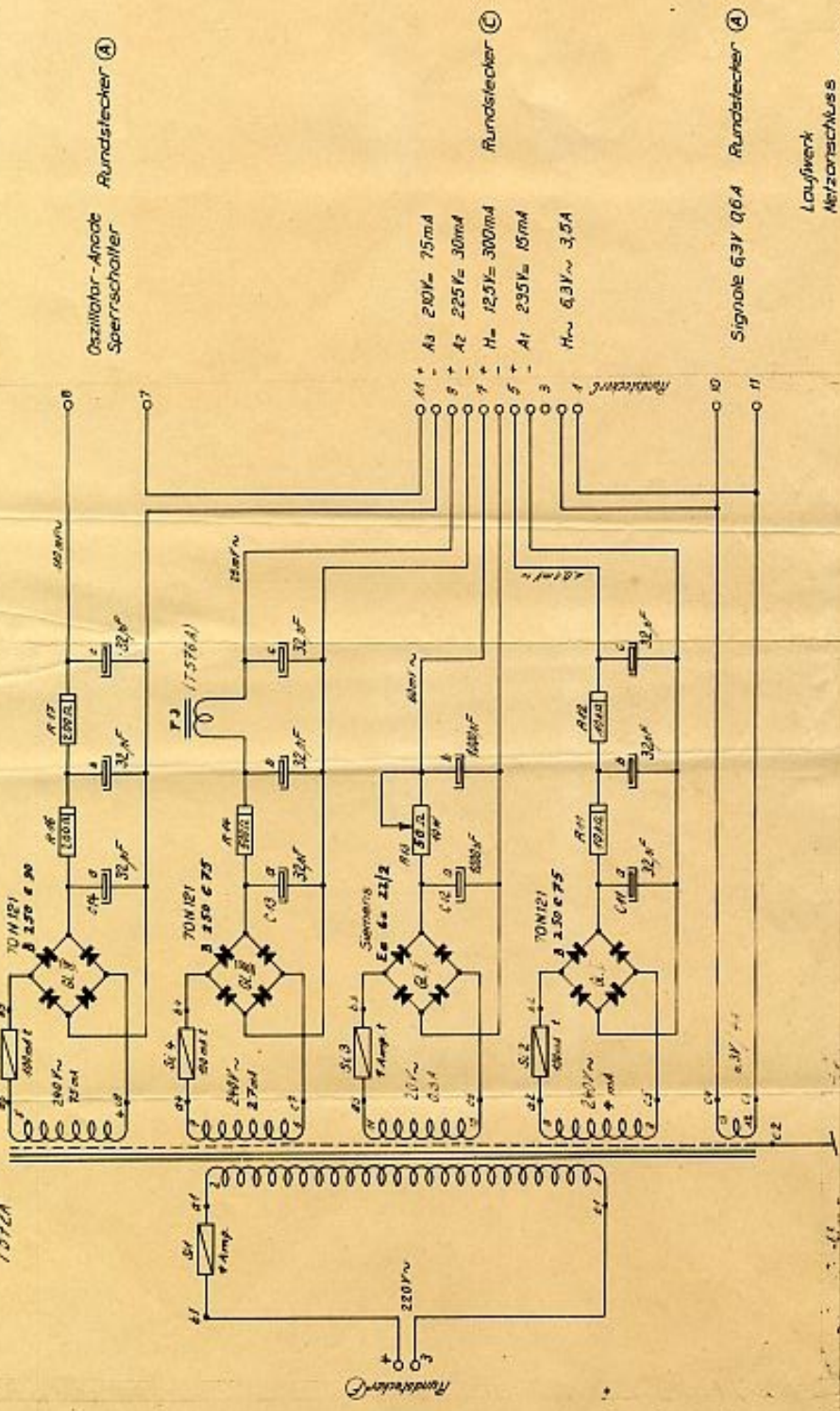


1) siehe Bedienungs - Anlfg. Seite 6  
 Druckstufenschalter:  
 (V) Vorwärts (A) Aufnahme (R) Rückwärts (N) Netzschalter  
 Belegung siehe S.37/21

(A) (C) (D) (F) Rundstecker  
 Belegung siehe S.37/21

<b>Studio Tonbandgerät Modell 37</b> Blockschema, Aufnahme- & Wiedergabegeräte		gez. 18.1.55	1. Aufl.
		gepr. 19.1.55	ff
Willi Studer Elektronische Apparate Zürich 56		<b>S37-1</b>	

T1  
T.572A



Oszillator-Anode  
Sperrschalter Ⓐ

Rundstecker Ⓒ

Signale 6,3V 0,6A Rundstecker Ⓐ

Laufwerk  
Netzanschluss  
Stromläufe siehe Schema S37-21

Sicherungen 5 x 20mm (fröge)

Serie A	
gez.	21.55 / 24.
ges.	
<b>S37 C</b>	

**Studio Tonbandgerät Mod.37**  
Netzanschlussgerät 37C