

Kunststoff/Aluminium Klappgriffe

Plastic/Aluminium Collapsible Handles

Technische Daten

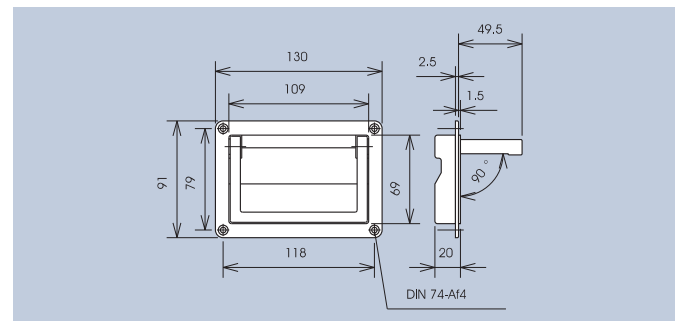
Werkstoff Griffschale GD-Al Si 12 (Cu) schwarz pulverbeschichtet
Griff PA6
Belastbarkeit 500N / Paar

Technical Data

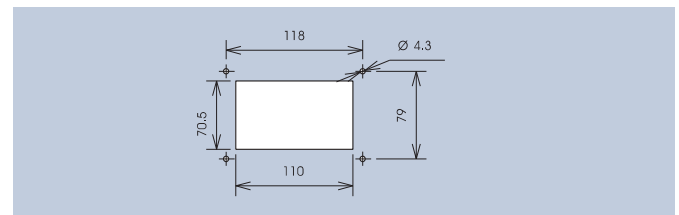
Material Tray GD-Al Si 12 (Cu) black powder coated
Handle PA6
Carrying capacity 500N / Pair

Kunststoff Klappgriff mit Aluminiumschale. Dieser Griff kann bei gleichem Gehäuseausschnitt vor oder hinter der Gehäusewand montiert werden. Die Fingerprofilierung des Griffes lässt kein Abrutschen der Finger in Gebrauchsstellung zu. Der Griff wird in Arbeits- und Ruhestellung durch eine Feder schwingungsfest arretiert.

Plastic collapsible handle with Aluminium tray. This handle may be mounted either from the front of or from behind the panel, with the same size cut-out. The finger-shaped contour of the handle prevents the fingers from slipping when the handle is in the working position. The handle is locked against vibration using a spring in both working and starting position.



Ausführung · Design	Griff-Farbe Handle color	Art.-Nr.
rastend · locking	black	3263.1003
rastend · locking	grey	3263.1004
rückfedernd · spring back	black	3263.1103
rückfedernd · spring back	grey	3263.1104



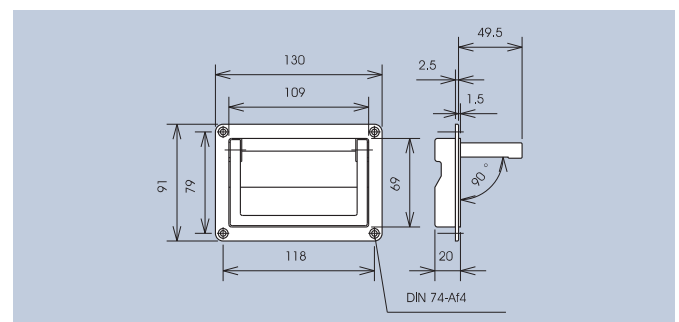
Montageöffnung · Mounting Opening

Technische Daten

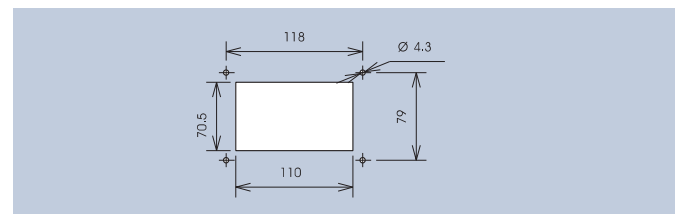
Werkstoff Griffschale GD-Al Si 12 (Cu) schwarz pulverbeschichtet
Griff GD-Al Si 12 (Cu)
Belastbarkeit 1250N / Paar

Technical Data

Material Tray GD-Al Si 12 (Cu) black powder coated
Handle GD-Al Si 12 (Cu)
Carrying capacity 1250N / Pair



Ausführung · Design	Griff-Oberfläche · Handle surface	Art.-Nr.
rastend · locking	silber pulverbe. · silver powder coat.	263.1
rastend · locking	gleitgeschliffen · vibration grounded	263.12
rückfedernd · spring back	silber pulverbe. · silver powder coat.	263.11
rückfedernd · spring back	gleitgeschliffen · vibration grounded	263.112
unmontiert, unbehandelt untreated, not assembled	silber pulverbe. · silver powder coat.	263.0
unmontiert, unbehandelt untreated, not assembled	gleitgeschliffen · vibration grounded	263.02



Montageöffnung · Mounting Opening